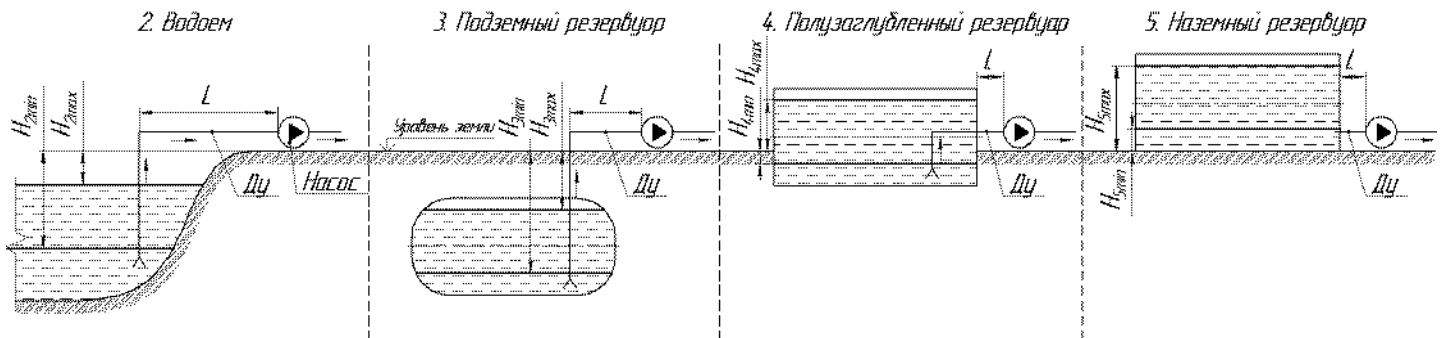


Опросный лист на установки пожаротушения

Организация:	
Адрес:	
Контактное лицо, должность:	
Телефон/факс/e-mail:	
Наименование объекта:	

Система пожаротушения	<input type="checkbox"/> Дренчерная <input type="checkbox"/> Спринклерная	
Количество насосов	- рабочих, шт - резервных, шт	
Вид водоисточника	Забор воды из городской сети. Давление на входе в установку.	мин. давление P1min <input style="width: 50px;" type="text"/> атм макс. давление P1max <input style="width: 50px;" type="text"/> атм
	Забор воды из водоема, либо из резервуара.	



H2min= М	H3min= М	H4min= М	H5min= М
H2max= М	H3max= М	H4max= М	H5max= М
L= М	Ди= мм		
Подача НАСОСА	Qp _____ м³/ч	Напор НАСОСА	P атм
Диаметры коллекторов, мм	- на входе		на выходе
Сигнализация на диспетчерский пункт	<input type="checkbox"/> Да <input type="checkbox"/> Нет		
Тип сигнала диспетчеризации	<input type="checkbox"/> «Сухой контакт» <input type="checkbox"/> Интерфейс 232 (до 10м) или 485 (до 1 км) Протокол _ <input type="checkbox"/> GSM/GPRS <input type="checkbox"/> Другое _		
Место установки	<input type="checkbox"/> в существующем здании (в Вашем) <input type="checkbox"/> в павильоне (нашего производства)		

Дополнительные требования:

Подпись заказчика _____ «__» _____ 20__ г.